

УТВЕРЖДЕН  
ОРГАНИЗАЦИЕЙ-ИЗГОТОВИТЕЛЕМ  
1986 года

86

УДК 621.224.31

Группа Г33

# ОТРАСЛЕВОЙ СТАНДАРТ

ГАЙКИ ШЕСТИГРАННЫЕ  
КОРОНЧАТЫЕ УСИЛЕННЫЕ

Конструкция и размеры

ОСТ 1 33108-86  
ОСТ 1 33109-86  
ОСТ 1 33110-86

На 5 страницах

Взамен 3326А, 3327А,  
3330А

ОКП 75 9413

Распоряжением Министрства от 19 августа 1986 года № 056/08

срок действия установлен с 1 января 1987 года  
до 1 января 1997 года

Несоблюдение стандарта преследуется по закону

ГАЙКИ ПО ОСТ 1 33108-86, ОСТ 1 33109-86, ОСТ 1 33110-86 ВЗАИМО-  
ЗАМЕНЯЕМЫ С ГАЙКАМИ ПО НОРМАЛЯМ 3326А, 3327А, 3330А СООТВЕТСТВЕННО.

1. Конструкция и размеры гайки должны соответствовать указанным на чертеже  
и в табл.1 и 2.



ГОСУДАРСТВЕННЫЙ КОМИТЕТ СССР по стандартам  
ВС СОЮЗНЫЙ  
ИНФОРМАЦИОННЫЙ ФОНД  
СТАНДАРТОВ И ТЕХНИЧЕСКИХ  
УСЛОВИЙ

ЗАРЕГИСТРИРОВАНО И ВВЕДЕНО В РЕЕСТР  
ГОСУДАРСТВЕННОЙ РЕГИСТРАЦИИ

26.12.31 № 839 0846

839 0851  
839 0867

Кладимо официально

Перепечатка воспрещена

№ 121.  
№ 121.  
467  
Изм. № 1  
Изм. № 1

R<sub>z</sub> 40  
✓ (M)

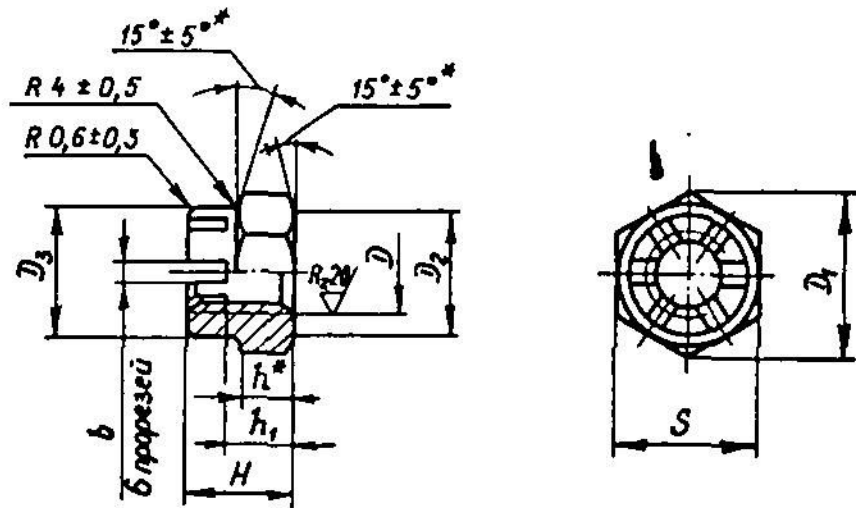


Таблица 1

Обозначение стандарта	Диаметры резьбы, мм	Марка материала
ОСТ 1 33108-86	От 6 до 18	A12
ОСТ 1 33109-86	От 6 до 24	30ХГСА
ОСТ 1 33110-86	От 6 до 12	Д1Т

Размеры в мм

Таблица 2

D	Применяемость	D <sub>1</sub>	D <sub>2</sub>	D <sub>3</sub>	S	H	h	h <sub>1</sub>	b	Масса 100 шт, кг		Размер шпильки по ГОСТ 397-79	
		min		Предельные отклонения				Сталь	Алюминиевый сплав	Исполнение стопорения по ОСТ 1 39502-77			
				по h 12	по h 14	-0,5	по H14			2.1 и 2.3	2.2		
M6		11,0	9,2	9	10	7	3,9	4,1	2,0	0,21	0,08	1,6x16	1,6x14
M8		13,2	11	11	12	9	4,8	5,1	2,5	0,40	0,14	2x20	2,0x16
M10		15,5	13	13	14	11	6,3	6,6	3,0	0,65	0,23	2,5x25	2,5x18
M12x1,5		18,8	16	16	17	13	7,7	8,1		1,21	0,43	2,5x28	2,5x22
M14x1,5		21,1	18	18	19	14	8,2	8,6	3,5	1,57		2,5x32	2,5x25
M16x1,5		26,8	23	22	24	16	9,6	10,1		3,00		3,2x40	3,2x32
M18x1,5		30,2	26	25	27	18	11,1	12,1	3,5	4,47		3,2x45	3,2x36
M20x1,5		33,6	29	28	30	19	11,5	13,1		6,00		3,2x50	3,2x40
M22x1,5		35,8	31	30	32	21	12,5	14,1	3,5	7,22		3,2x63	3,2x45
M24x1,5		40,3	35	34	36	22	12,9	15,1		9,97			

\* Размеры обеспеч. инстр.

№ эск.  
№ эск.

467

№ эск. дубликата  
№ эск. подержанная

2. Материал: сталь А12 и 30ХГСА, алюминиевый сплав Д1Т.
3. Термическая обработка гаек из стали 30ХГСА:  $\sigma_B = 880 \dots 1080$  МПа (90...110 кгс/мм<sup>2</sup>). При светлой изотермической закалке  $\sigma_B = 880 \dots 1320$  МПа (90...135 кгс/мм<sup>2</sup>).
4. Поле допуска резьбы - 5Н6Н.
5. Покрытие гаек:
  - из стали А12 - Ц6.хр;
  - из стали 30ХГСА - Ц6.хр; Кд6.хр;
  - из алюминиевого сплава - Ал.Окс.хр.
 Другие виды покрытия - по ОСТ 1 33102-80.
6. Коды ОКП гаек должны соответствовать указанным в табл.3.

Таблица 3

Код ОКП 75 9413 2XXX КЧ

См. таблицу

D	ОСТ 1 33108-86	ОСТ 1 33109-86		ОСТ 1 33110-86
	Обозначение покрытия в обозначении гайки*			
	Ц	Ц	Кд	Ал.Окс
	XXX КЧ			
M6	301 10	401 07	421 03	501 C4
M8	302 09	402 06	422 02	502 03
M10	303 08	403 05	423 01	503 02
M12x1,5	304 07	404 04	424 00	504 01
M14x1,5	305 06	405 03	425 10	
M16x1,5	306 05	406 02	426 09	
M18x1,5	307 04	407 01	427 08	
M20x1,5		408 00	428 07	
M22x1,5		409 10	429 06	
M24x1,5		410 06	430 02	

\* Коды ОКП гаек с другими покрытиями выдаются головной организацией по стандартизации по запросам предприятий.

№ 018.  
№ 036

467

№ № дубляжа  
№ № кодировки

7. Технические условия - по ОСТ 1 33102-80.

Пример наименования и обозначения усиленной  
корончатой шестигранной гайки с резьбой М6, из стали А12, цинкованной:

Гайка 6-Ц-ОСТ 1 33108-86

То же, из стали 30ХГСА, цинкованной:

Гайка 6-Ц-ОСТ 1 33109-86

То же, из стали 30ХГСА, кадмированной:

Гайка 6-Кд-ОСТ 1 33109-86

То же, из алюминиевого сплава Д1Т, анодированной:

Гайка 6-Ал.Окс-ОСТ 1 33110-86

№ 221

№ 235

467

№ 2 дубликата

№ 2 подлинника

ЛИСТ РЕГИСТРАЦИИ ИЗМЕНЕНИЙ

№ изм.	Номера страниц				Номер "Изв. об изм."	Подпись	Дата	Срок введения изменения
	Изме- ненных	Заме- ненных	Новых	Ампу- лиро- ванных				